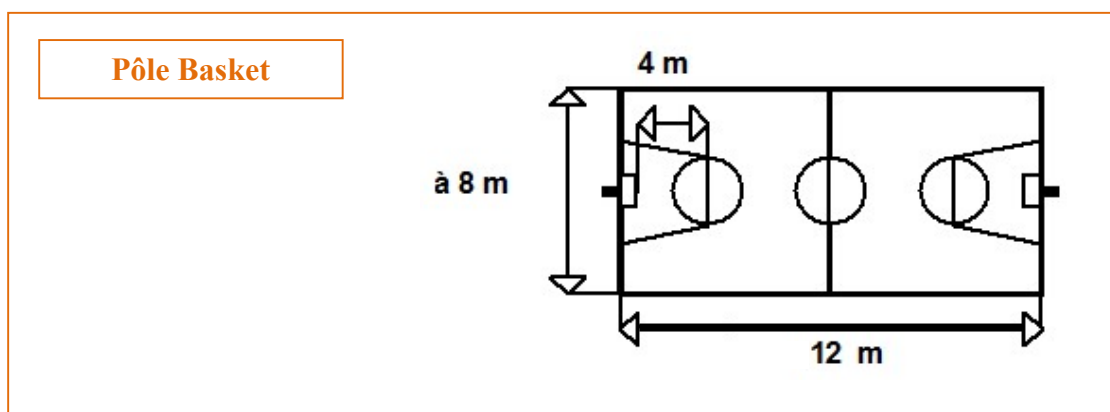
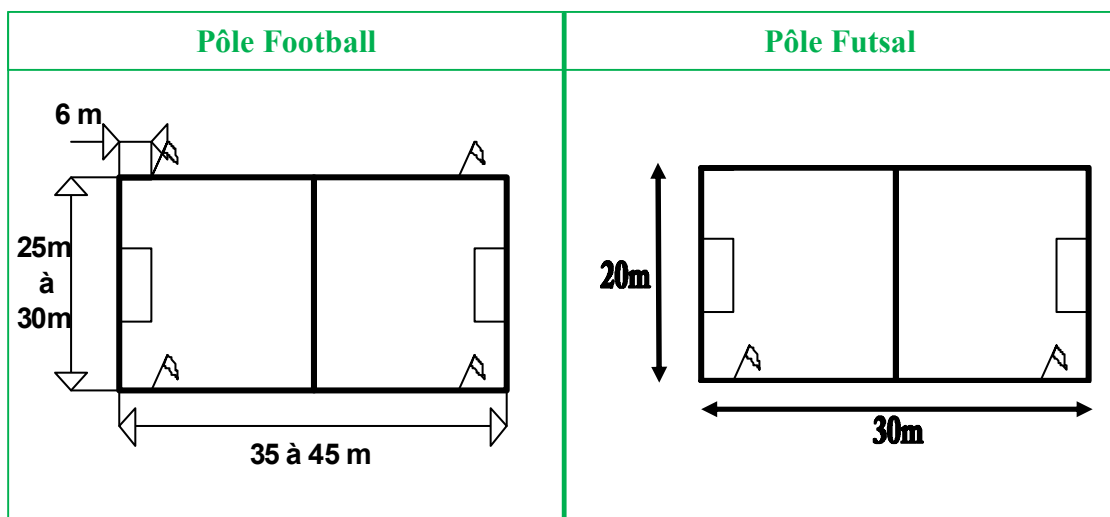
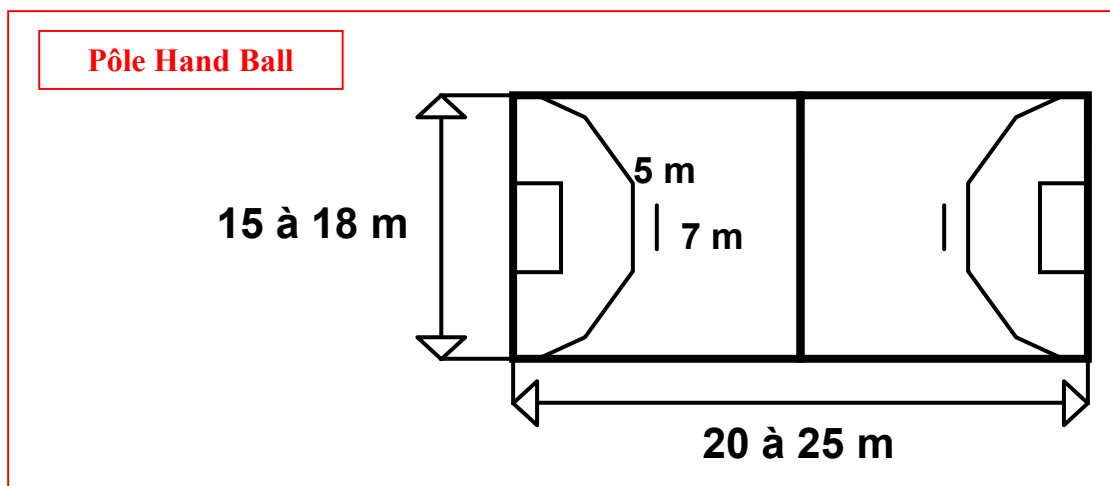
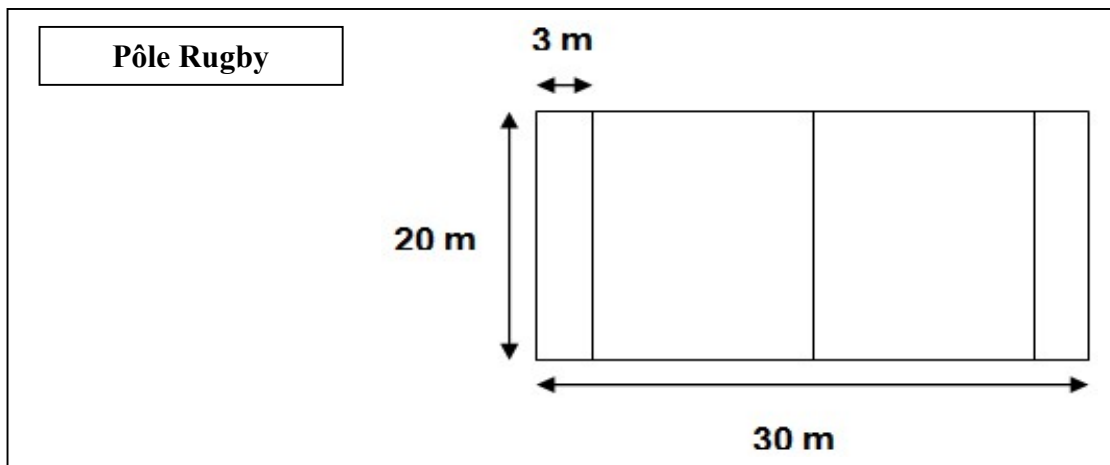


Organisation des divers pôles

CYCLE 3

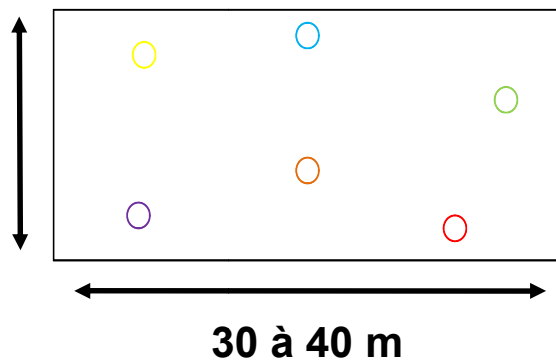


CYCLE 2



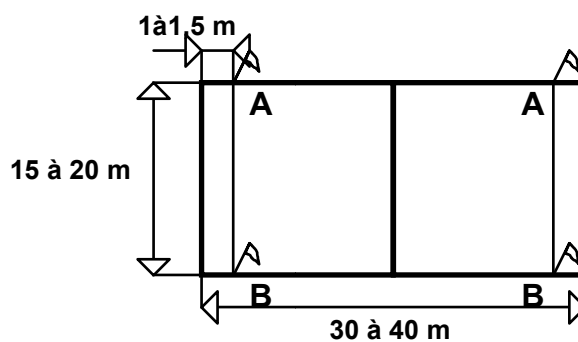
Pôle Scratch ball

15 à 20 m



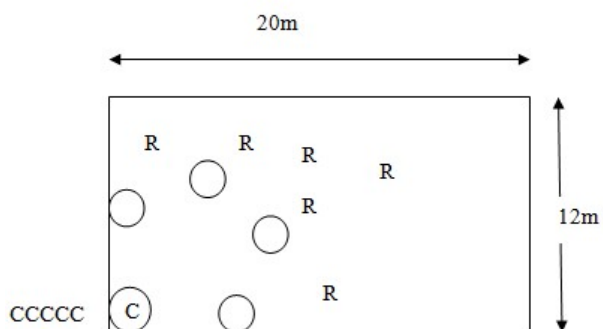
30 à 40 m

Pôle Joueur but



CYCLE 1

Pôle petite thèque



Pôle jeu des déménageurs

